

# TOEGANGS- CONTROLE SYSTEMEN VOOR VOETGANGERS

TOURNIQUETS/  
DRAAITROMMELS  
SPEED GATES  
BEVEILIGING VAN GEVOELIGE ZONES



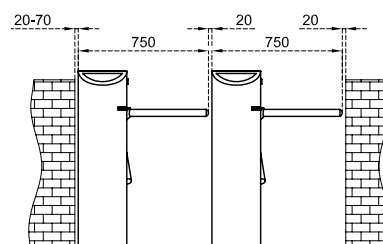
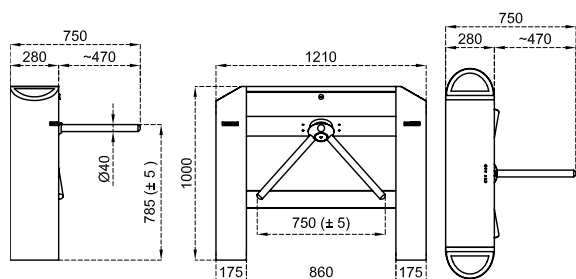
**CAME**   
**ÖZAK**

[CAME.COM](http://CAME.COM)

# 702 R N1



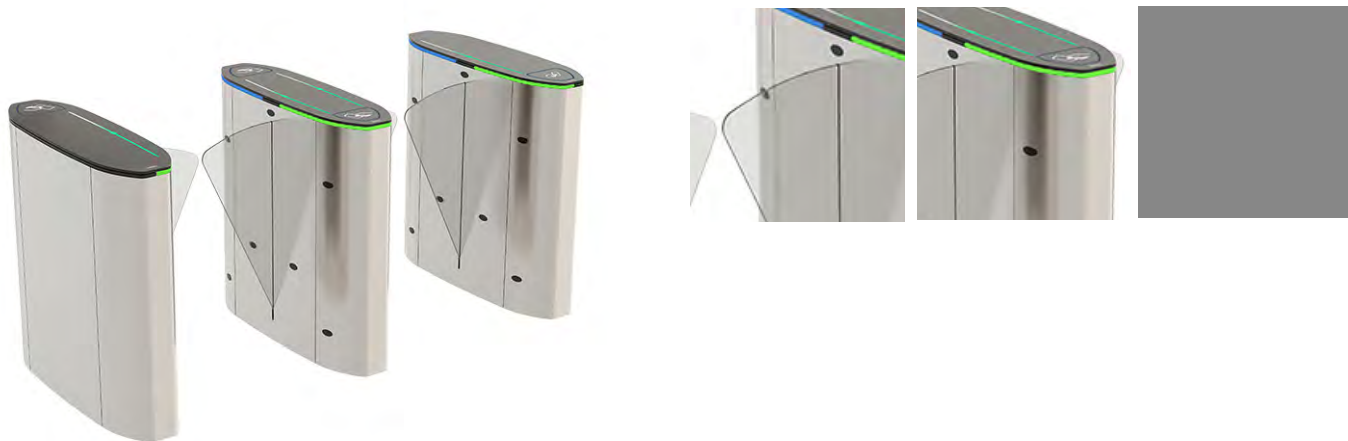
## Afmetingen (mm)



## Technische specificaties

<b>Eigenschappen zuil</b>	304 RVS (optioneel: 316) mat orbitaal geborsteld (optioneel: gesatineerd)
<b>Eigenschappen armen</b>	Automatische val-arm (wegklapbaar) Ø40 mm x 1,2 mm 304-RVS (Opt. 316).
<b>Stroomvereisten</b>	110/220-240 V. 60/50 Hz. AC (%±10) 24 V. DC in stand-by ~11W. max. ~60 W.
<b>Besturingssysteem</b>	Alle inputs zijn met opto-coupler beschermd. Compatibel met alle toegangscontrolesystemen die over potentiaal vrije contacten of gearde uitgangen beschikken. Optioneel RS232/RS485/TCP IP besturingsmodule beschikbaar.
<b>Doorgangssnelheid</b>	<b>Mechanisme capaciteit (manueel)</b> : Max. 97 pass/min. Nominaal : ~20 pass/min <b>Mechanisme capaciteit (gemotoriseerd)</b> : Max. 48 pass/min. Nominaal : ~16 pass/min. *Door het gebruik van verschillende toegangscontrole apparaten kan deze doorgangssnelheid variëren.
<b>Werking in noodsituaties</b>	Automatische val-arm bij noodmodus en in geval van stroomuitval.
<b>Bedrijfstemperatuur, Vochtigheid, IP graad</b>	-20°C tot +68°C (-50°C met optionele verwarmingseenheid), RH 95% zonder condens / IP 54 model voor buiten. (Opt. IP 56)
<b>Werking</b>	Gemotoriseerd (Optioneel manueel systeem) bi-directionele doorgang. Richtingsmodi in te stellen via de dip switches. Gecontroleerde doorgang langs beide kanten mogelijk, of één kant vrij in of uit; het systeem wordt ontgrendeld bij het ontvangen van input en de motor wordt geactiveerd door een zachte druk op de arm om de doorgang mogelijk te maken.
<b>Optionele accessoires en toepassingen</b>	Op afstand te besturen, interface voor PC, RS485, RS232 en LAN, teller, audio-bericht systeem, alarm sensor, verwarmingseenheid, muntgleuf/intelligent munt systeem en box, kaartlezer paal, glazen scheiding, bodemplaat, manueel mechanisme, personaliseerbare top cover voor verscheidene accessoires.

# HG 02 GL



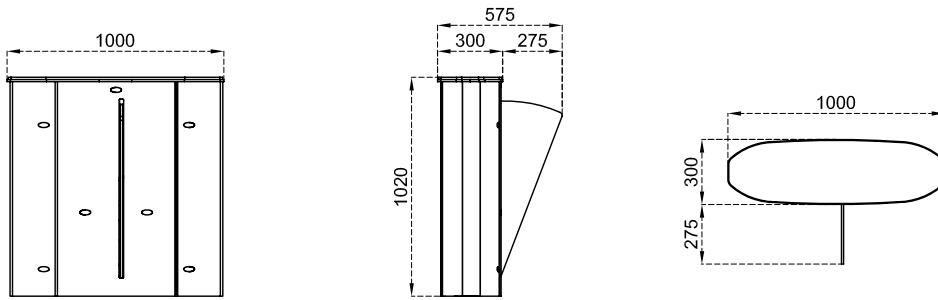
## Technische specificaties

<b>Eigenschappen zuil</b>	De zuil is gemaakt uit gesatineerd 304-RVS (Opt. 316), de bovenplaat bestaat uit gehard glas (Opt. natuurlijke granietsteen met Star Galaxy Black patroon) voor een decoratief en esthetisch design (optioneel andere materialen en patronen beschikbaar).
<b>Eigenschappen vleugel</b>	RGB LED-verlicht 10mm slagvast gehard glas (Opt. polycarbon)
<b>Bovenblad</b>	10 mm gehard glas (opt. ander materiaal). LED-richtingaanwijzers optioneel beschikbaar.
<b>Stroomvereisten</b>	110/220-240 V. 60/50Hz. AC (%±10) 24V. DC <b>Enkele unit</b> : Stand-by ~10W - in werking ~39W <b>Dubbele middelste unit</b> : Stand-by ~10W + ~10W - in werking ~39W + ~39W
<b>Besturingssysteem</b>	Alle inputs zijn met opto-coupler beschermd. Compatibel met alle toegangscontrolesystemen die over potentiaal vrije contacten of gearde uitgangen beschikken. Optioneel RS232/RS485/TCP IP besturingsmodule beschikbaar.
<b>Doorgangssnelheid</b>	<b>Vleugel openingsnelheid</b> : 0,5 sec. <b>Vleugel sluitsnelheid</b> : 0,5 sec. <b>Nominaal</b> : ~30 - 60 passages/minuut (aanbevolen referentiecijfer). *Door het gebruik van verschillende toegangscontrole apparaten kan deze doorgangssnelheid variëren.
<b>Systeemeigenschappen &amp; Werking</b>	Elektronisch gestuurde snelle vleugelbeweging voor snelle en soepele bi-directionele doorgangen. Richtingsmodi in te stellen via dip switches voor vrije doorgang via fotoceldetectie, gecontroleerde doorgang langs beide kanten mogelijk, of één kant vrij in of uit.
<b>Werking in noodsituaties</b>	De vleugels worden door een interne back-up batterij open gezet voor een vrije doorgang in geval van nood of bij stroomuitval.
<b>Bedrijfstemperatuur, Vochtigheid, IP graad</b>	-20°C tot + 68°C / RH 95% zonder condens / IP 44 model voor binnen.
<b>Optionele accessoires en toepassingen</b>	Gehard glas (zuilen), op afstand te besturen, interface unit voor PC, RS485, RS232 en LAN, teller, audio-bericht systeem, alarm sensor, bodemplaat, muntgleuf / intelligent munt systeem en box, glazen scheiding, kaartlezer, LED-richtingaanwijzers op bovenkant.
<b>Opmerking</b>	Een doorgang bestaat uit minimum 2 enkele units naast elkaar.

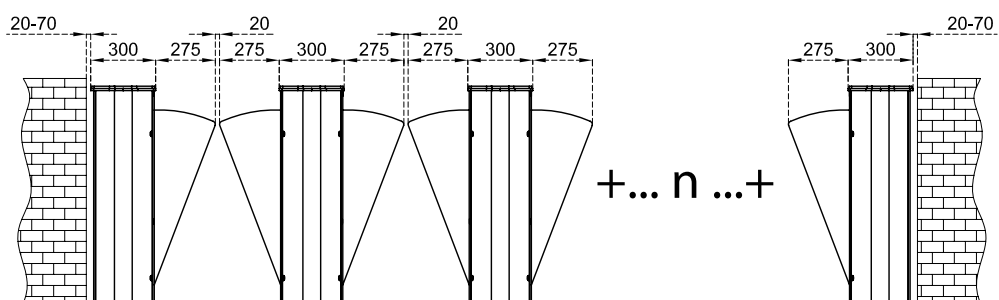
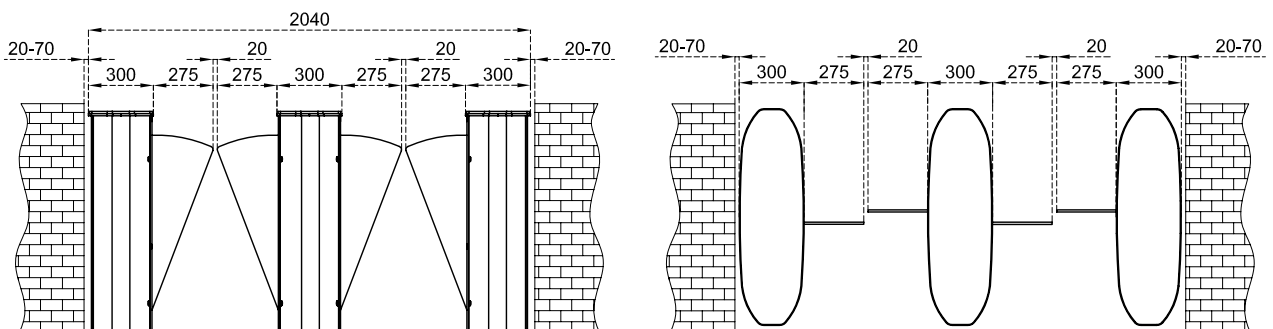
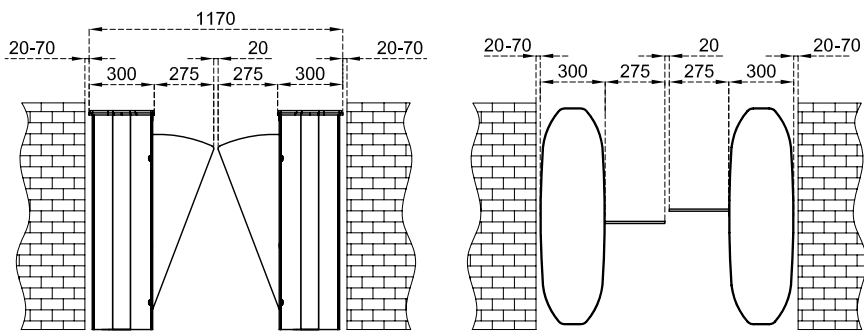
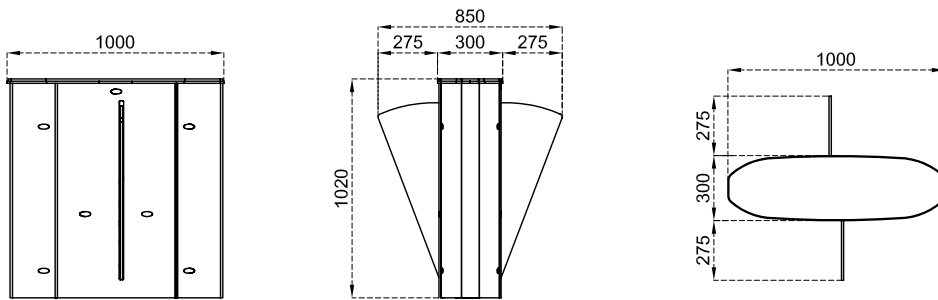


## Afmetingen (mm)

HG 02 GL-S : ENKELE UNIT (LINKS of RECHTS)



HG 02 GL-C : MIDDELSTE UNIT



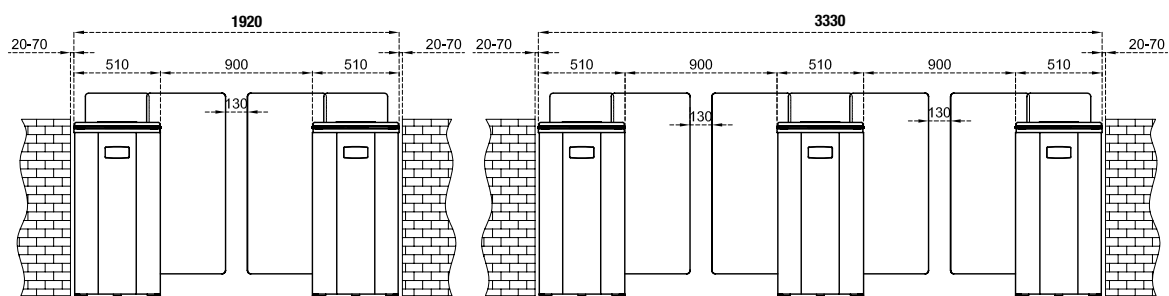
# SG 90



## Technische Specificaties

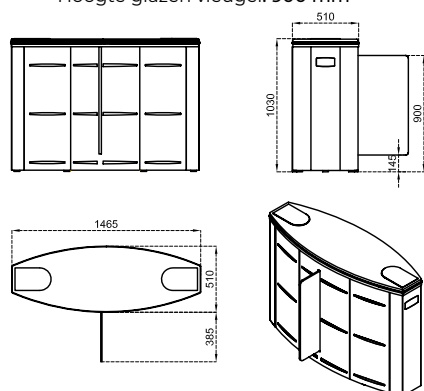
<b>Eigenschappen zuil</b>	De zuil is gemaakt uit gesatineerd 304-RVS (Opt. 316). De bovenplaat bestaat uit natuurlijke granietsteen met Star Galaxy Black patroon voor een decoratief en esthetisch design (optioneel andere materialen en patronen beschikbaar).
<b>Eigenschappen vleugel</b>	RGB LED verlicht 12mm slagvast gehard glas (Optioneel polycarbon). Vleugelhoogte opties: 900 mm - 1200 mm - 2000 mm in standaard uitvoering.
<b>Bovenblad</b>	20 mm natuurlijk graniet (Star Galaxy Black).
<b>Stroomvereisten</b>	110/220-240 V. 60/50Hz. AC (%±10) 24V. DC <b>Enkele Unit</b> : Stand-by ~10W - in werking ~39W <b>Dubbele middelste Unit</b> : Stand-by ~10W + ~10W in werking ~39W + ~39W
<b>Besturingssysteem</b>	Alle inputs zijn met opto-coupler beschermd. Compatibel met alle toegangscontrolesystemen die over potentiaal vrije contacten of geaarde uitgangen beschikken. Optioneel RS232/RS485/TCP IP besturingsmodule beschikbaar.
<b>Doorgangssnelheid</b>	<b>Vleugel openingsnelheid:</b> 1,3-1,8 sec. <b>Vleugel sluitsnelheid:</b> 1,3-1,8 sec. <b>Nominaal:</b> ~25 - 50 passages/minute (aanbevolen referentiecijfer). *Door het gebruik van verschillende toegangscontrole apparaten kan deze doorgangssnelheid variëren.
<b>Systeemeigenschappen &amp; Werking</b>	Elektronisch gestuurde snelle vleugelbeweging voor snelle en soepele bi-directionele doorgangen. Richtingsmodi in te stellen via dip switches voor vrije doorgang via fotoceldetectie, gecontroleerde doorgang langs beide kanten mogelijk, of één kant vrij in of uit.
<b>Werking in noodsituaties</b>	De vleugels worden door een interne back-up batterij open gezet voor een vrije doorgang in geval van nood of bij stroomuitval.
<b>Bedrijfstemperatuur, Vochtigheid, IP graad</b>	-20°C tot + 68°C / RH 95% zonder condens / IP 44 model voor binnen.
<b>Optionele accessoires en toepassingen</b>	Op afstand te besturen, interface unit voor PC, RS485, RS232 en LAN, teller, audio-bericht systeem, alarm sensor, bodemplaat, muntgleuf / intelligent munt systeem en box, glazen scheiding, kaartlezer.
<b>Opmerking</b>	Een doorgang bestaat uit minimum 2 enkele units naast elkaar.

## Afmetingen (mm)



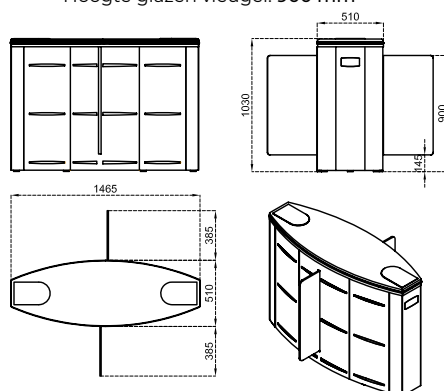
SG 90 S-S

Hoogte glazen vleugel: 900 mm



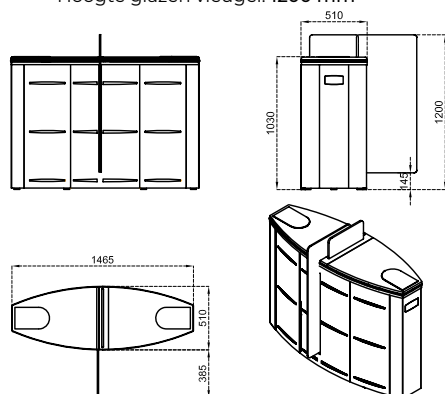
SG 90 S-C

Hoogte glazen vleugel: 900 mm



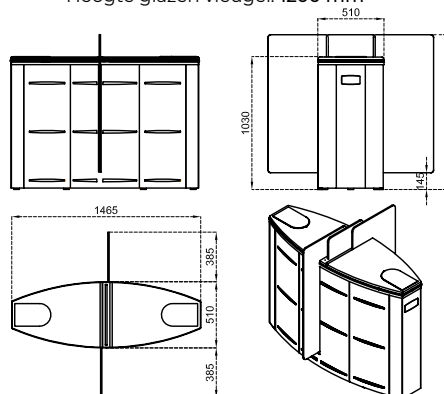
SG 90 M-S

Hoogte glazen vleugel: 1200 mm



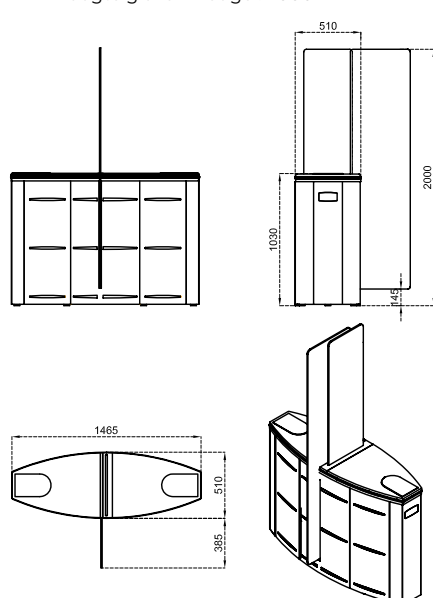
SG 90 M-C

Hoogte glazen vleugel: 1200 mm



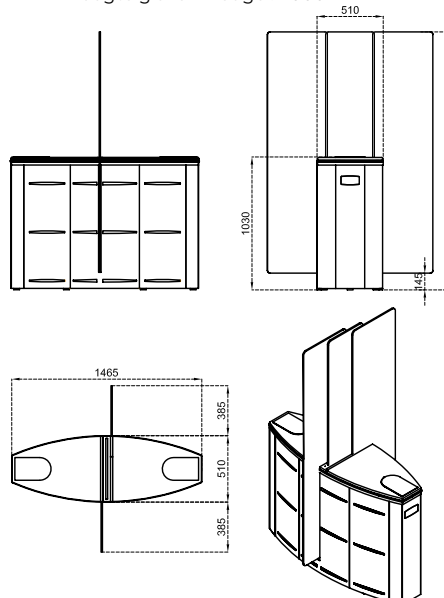
SG 90 T-S

Hoogte glazen vleugel: 2000 mm



SG 90 T-C

Hoogte glazen vleugel: 2000 mm



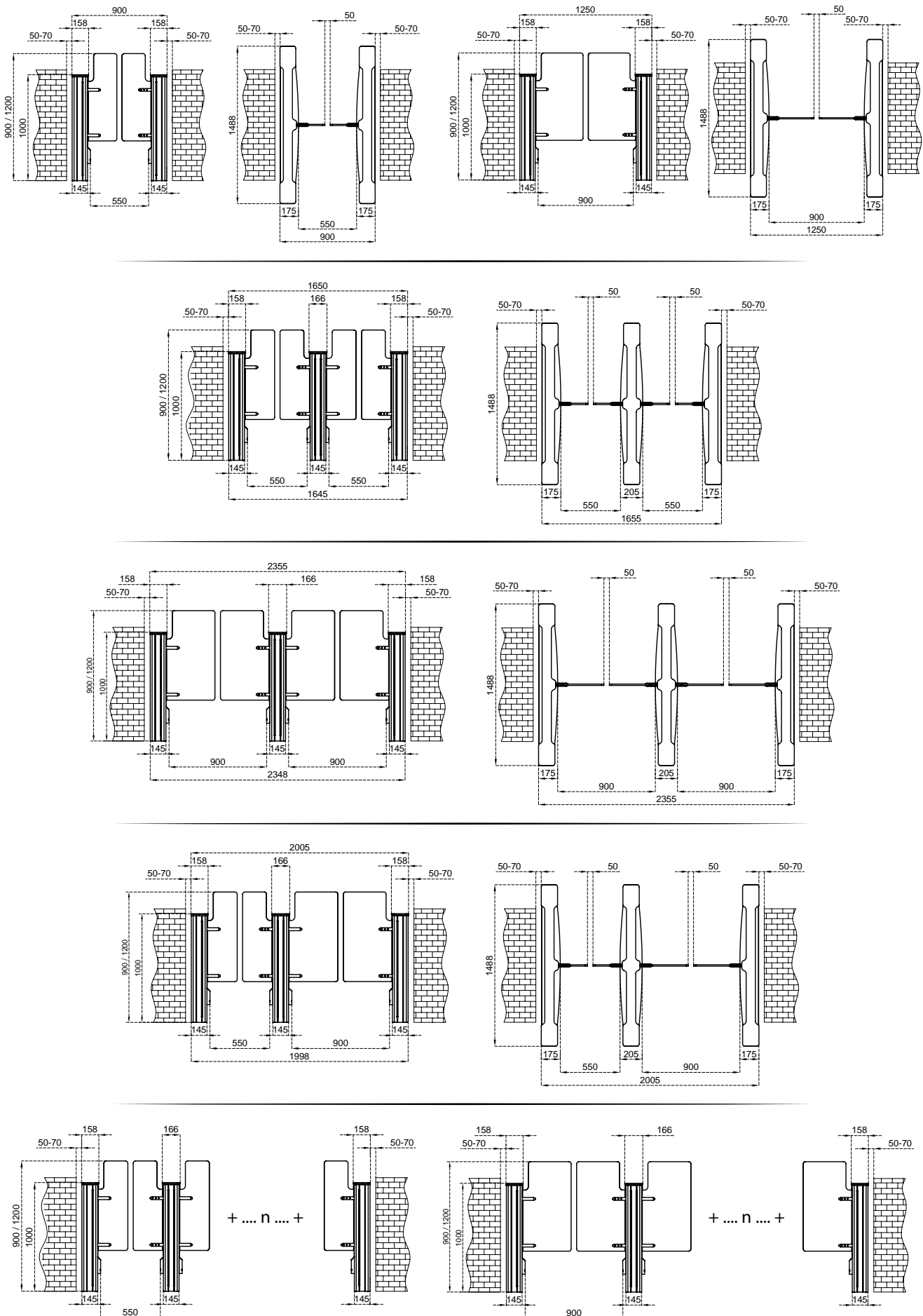
# PG 03 PADDLE GATE



## Technische specificaties

<b>Eigenschappen zuil</b>	Elektrostatisch gepoedercoate stalen behuizing (opt. 304 RVS).
<b>Eigenschappen vleugel</b>	12 mm dikke vleugels van gehard glas (opt. acryl)
<b>Bovenblad</b>	10 mm acryl bovenplaat, 6 mm acryl zijpanelen tussen verticale palen (optioneel gehard glas)
<b>Stroomvereisten</b>	110/220-240 V. 60/50Hz. AC (%±10) 24V. DC <b>Enkele Unit</b> : Stand-by ~10W - in werking ~39W <b>Dubbele middelste Unit</b> : Stand-by ~10W + ~10W - in werking ~39W + ~39W
<b>Besturingssysteem</b>	Alle inputs zijn met opto-coupler beschermd. Compatibel met alle toegangscontrolesystemen die over potentiaal vrije contacten of geaarde uitgangen beschikken. Optioneel RS232/RS485/TCP IP besturingsmodule beschikbaar.
<b>Doorgangsbreedte</b>	550 mm en 900 mm geschikt voor doorgangen met rolstoel, trolley etc.
<b>Doorgangssnelheid</b>	<b>Vleugel openingsnelheid:</b> ~0,5-1,2 sec. <b>Vleugel sluitsnelheid:</b> ~0,5-1,2 sec. <b>Nominaal:</b> ~30 - 60 passages/minute (aanbevolen referentiecijfer). *Door het gebruik van verschillende toegangscontrole apparaten kan deze doorgangssnelheid variëren
<b>Systeemeigenschappen &amp; Werking</b>	Elektronisch gestuurde vleugelbeweging voor snelle en soepele doorgangen. In geval van nood worden de vleugels geopend en is er een vrije doorgang mogelijk. Bij stroomuitval kunnen de vleugels handmatig geopend worden.
<b>Werking in noodsituaties</b>	Vrije doorgang mogelijk in een noodsituatie of bij stroomuitval.
<b>Bedrijfstemperatuur, Vochtigheid, IP graad</b>	-20°C to + 68°C / RH 95% zonder condens/ IP 44 model voor binnen.
<b>Optionele accessoires en toepassingen</b>	Zijpanelen van gehard glas, op afstand te besturen, interface unit voor PC, RS485, RS232 en LAN, teller, audio-bericht systeem, bodemplaat, muntgleuf / intelligent munt systeem en box, glazen scheiding, kaartlezer, verschillende vleugelhoogtes.
<b>Opmerking</b>	Een doorgang bestaat uit minimum 2 enkele units naast elkaar.

## Afmetingen (mm)

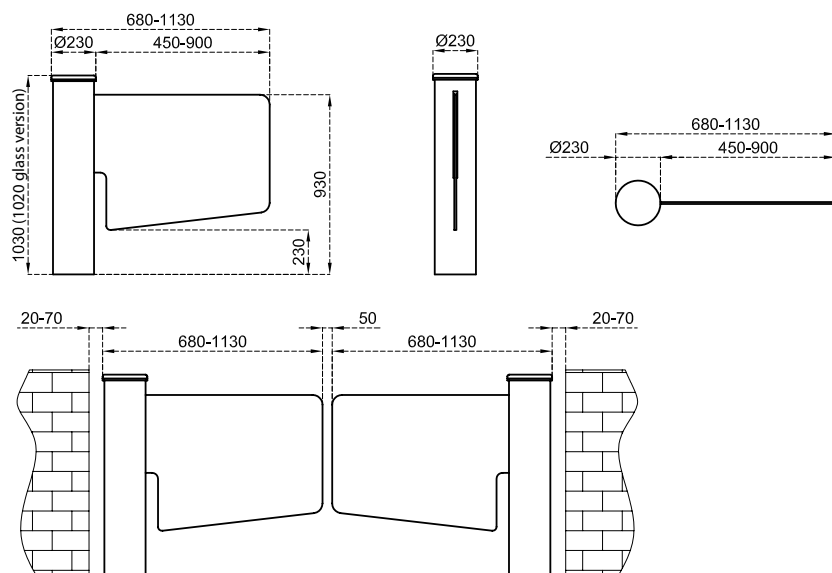


\*Design en eigenschappen kunnen elk ogenblik zonder berichtgeving gewijzigd worden.





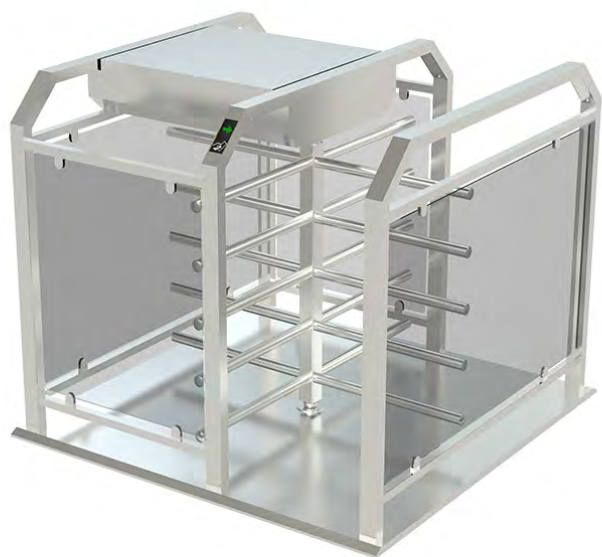
## Afmetingen (mm)



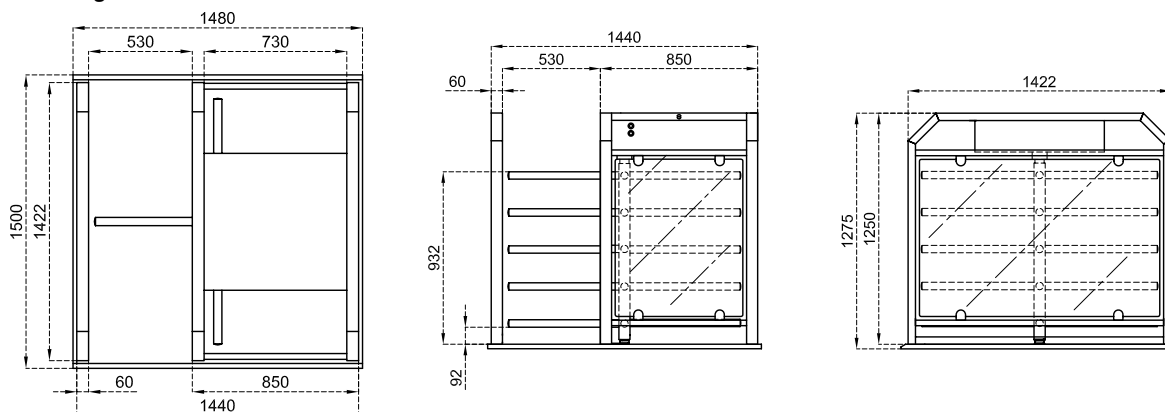
## Technische specificaties

<b>Eigenschappen zuil</b>	Eéndelig 304-gesatineerd rond RVS (opt. 316).
<b>Eigenschappen vleugel</b>	10 mm dik slagvast gehard glas (opt. polycarbon or acryl). Beschikbaar in 550 mm of 900 mm in standaard lengtes.
<b>Bovenblad</b>	Standaard 10 mm dik gehard glas of 20 mm dik natuurlijk graniet (star galaxy black) voor een decoratief en esthetisch design (opt. 20 mm RVS of andere materialen).
<b>Stroomvereisten</b>	110/220-240 V. 60/50 Hz. AC (% $\pm 10$ ) 24 V. DC in stand-by ~2W. max. ~65W.
<b>Besturingssysteem</b>	Alle inputs zijn met opto-coupler beschermd. Compatibel met alle toegangscontrolesystemen die over potentiaal vrije contacten of geaarde uitgangen beschikken. Optioneel RS232/RS485/TCP IP besturingsmodule beschikbaar.
<b>Doorgangssnelheid</b>	Vleugel openings- sluitingstijd ~1,5 - 2,5 sec.
<b>System eigenschappen &amp; werking</b>	Bi-directionele DC motor met automatische koppel- en snelheidsaanpassing. Het systeem opent de vleugel 90 ° in beide richtingen en wacht op contact om de doorgang mogelijk te maken. Vleugel sluit en vergrendelt bij time-out of door handmatige bediening.
<b>Werking in noodsituaties</b>	Vrije doorgang mogelijk in een noodsituatie of bij stroomuitval.
<b>Bedrijfstemperatuur, Vochtigheid, IP graad</b>	-20°C tot + 68°C (Opt. -50°C met verwarmingseenheid), RH 95% zonder condens / IP 44 model voor binnen (ook P-vormige klapdeur beschikbaar voor buitengebruik IP 56)
<b>Optionele accessoires en toepassingen</b>	Op afstand te besturen, interface unit voor PC, RS485, RS232 en LAN, teller, audio-bericht systeem, bodemplaat, separator, kaartlezer. Uitgangsfunctie voor gebruik als vluchtweg EitVTR 1997-12 en DIN EN 60950-1:2011-01 (GL A1 FWZ).

# HT 400



## Afmetingen (mm)

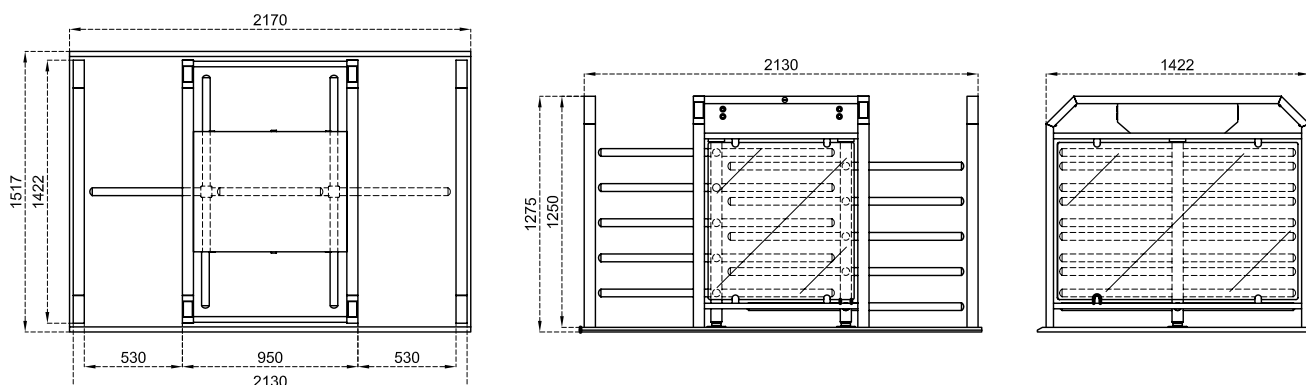


## Technische specificaties

<b>Eigenschappen zuil</b>	Bovenblad uit geborsteld 304-RVS (opt. 316 of gesatineerd). Zuil uit gehard glas of RVS (afhankelijk van versie).
<b>Eigenschappen armen</b>	Vier-armig (90°). Elke arm bestaat uit vijf baren van Ø40 mm x 2 mm, 304-RVS (opt. Ø42, Ø45 mm).
<b>Stroomvereisten</b>	110/220-240 V. 60/50Hz. AC (%±10) 24V. DC in stand-by ~6 W. max. ~16,2W.
<b>Besturingssysteem</b>	Alle inputs zijn met opto-coupler beschermd. Compatibel met alle toegangscontrolesystemen die over potentiaal vrije contacten of geaarde uitgangen beschikken. Optioneel RS232/RS485/TCP IP besturingsmodule beschikbaar.
<b>Doorgangssnelheid</b>	<b>Mechanisme capaciteit (manueel)</b> : Max. 60 pass/min. <b>Nominaal</b> : ~18 pass/min. <b>Mechanisme capaciteit (gemotoriseerd)</b> : Max. 48 pass/min. <b>Nominaal</b> : ~15 pass/min. *Door het gebruik van verschillende toegangscontrole apparaten kan deze doorgangssnelheid variëren.
<b>Werking in noodsituaties</b>	Vrije doorgang mogelijk in een noodsituatie of bij stroomuitval.
<b>Bedrijfstemperatuur, Vochtigheid, IP graad</b>	-20°C to +68°C (opt. -50°C met verwarmingseenheid, RH 95% zonder condens / IP 56 model voor buiten. (Opt. IP 66)
<b>Werking</b>	Handmatig bediend bidirectioneel systeem (optioneel gemotoriseerd) met dipswitch selecteerbare operationele modi incl. de mogelijkheid tot gecontroleerde in- en uitgang aan beide kanten of vrij in/uit langs één kant.
<b>Optionele accessoires en toepassingen</b>	Op afstand te besturen, interface unit voor PC, RS485, RS232 en LAN, teller, audio-bericht systeem, bodemplaat, muntgleuf / intelligent munt systeem en box, kaartlezer (en bevestigingsbeugel), toegangsbegrenzer voor bijv. in stadions, geanimeerde richtingaanwijzers, interne batterij en laadeenheid, motor, verwarmingseenheid, glazen scheiding.



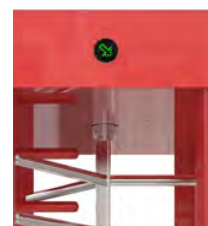
## Afmetingen (mm)



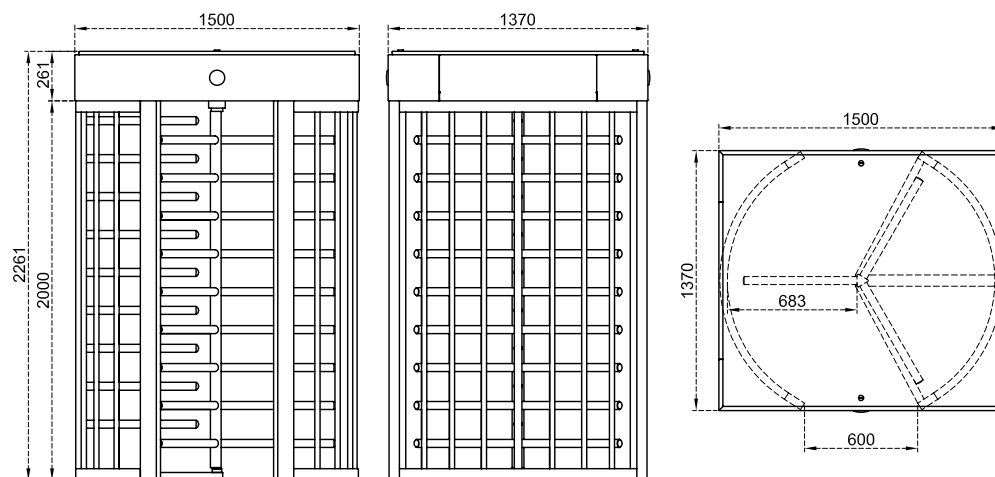
## Technische specificaties

<b>Eigenschappen zuil</b>	Bovenblad uit geborsteld 304-RVS (opt. 316 of gesatineerd). Zuil uit gehard glas of RVS (afhankelijk van versie).
<b>Eigenschappen armen</b>	Vier-armig (90°). Elke arm bestaat uit vijf baren van Ø40 mm x 2 mm, 304-RVS (opt. Ø42, Ø45 mm).
<b>Stroomvereisten</b>	110/220V. 60/50Hz. AC (%±10) 24V. DC, in stand-by ~6 W. + ~6 W ; max. ~16,2W. + 16,2W.
<b>Besturingssysteem</b>	Alle inputs zijn met opto-coupler beschermd. Compatibel met alle toegangscontrolesystemen die over potentiaal vrije contacten of gearde uitgangen beschikken. Optioneel RS232/RS485/TCP IP besturingsmodule beschikbaar.
<b>Doorgangssnelheid</b>	<b>Mechanisme capaciteit (manueel)</b> : Max. 60 + 60 pass/min. <b>Nominaal</b> : ~18 + ~18 pass/min. <b>Mechanisme capaciteit (gemotoriseerd)</b> : Max. 48 + 48 pass/min. <b>Nominaal</b> : ~15 + ~15 pass/min. *Door het gebruik van verschillende toegangscontrole apparaten kan deze doorgangssnelheid variëren.
<b>Werking in noodsituaties</b>	Vrije doorgang mogelijk in een noodsituatie of bij stroomuitval.
<b>Bedrijfstemperatuur, Vochtigheid, IP graad</b>	-20°C to + 68°C (opt. -50°C met verwarmingseenheid), RH 95% zonder condens / IP 56 model voor buiten. (Opt. IP 66 )
<b>Werking</b>	Handmatig bediend bidirectioneel systeem (optioneel gemotoriseerd) met dipswitch selecteerbare operationele modi incl. de mogelijkheid tot gecontroleerde in- en uitgang aan beide kanten of vrij in/uit langs één kant.
<b>Optionele accessoires en toepassingen</b>	Op afstand te besturen, interface unit voor PC, RS485, RS232 en LAN, teller, audio-bericht systeem, bodemplaat, muntgleuf / intelligent munt systeem en box, kaartlezer (en bevestigingsbeugel), toegangsbegrenzer voor bijv. in stadions, geanimeerde richtingaanwijzers, interne batterij en laadeenheid, motor, verwarmingseenheid, glazen scheiding.

# BT 312

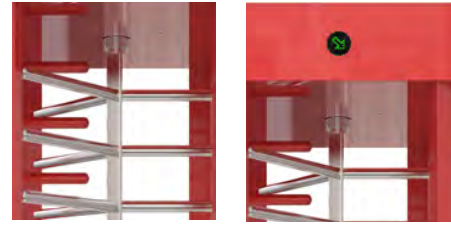


## Afmetingen (mm)

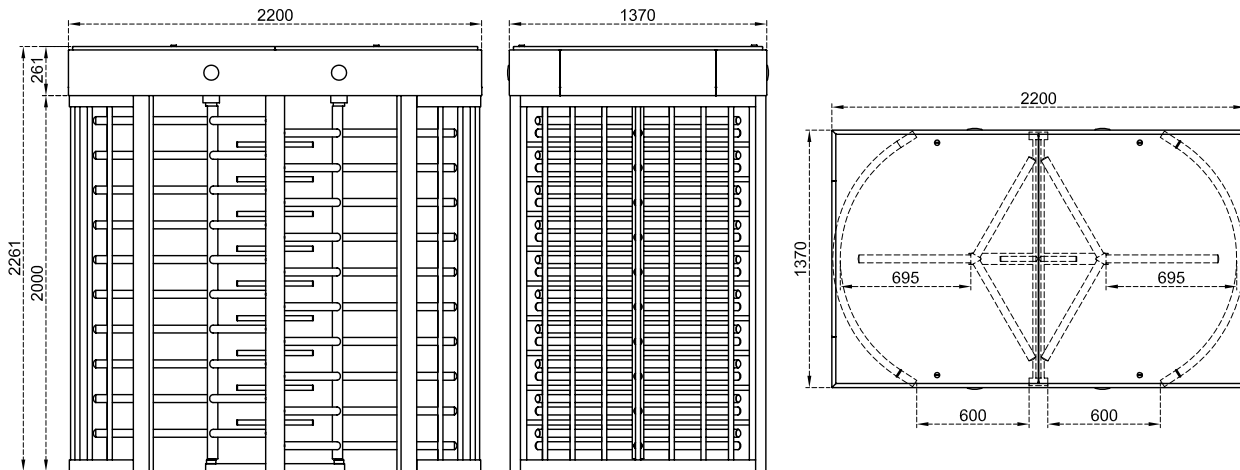


## Technische specificaties

<b>Eigenschappen zuil</b>	Constructie: warm bad verzinkt en elektrostatisch gelakt, rotor: RVS 304 (opt. 316). Optioneel verkrijgbaar in versie die voldoet aan de V&G voorschriften: max. 98mm tussen staande profielen.
<b>Eigenschappen armen</b>	Drie-armig (120°). Elke arm telt negen baren van Ø40x2mm RVS (opt. Ø38, Ø42 en Ø45mm).
<b>Stroomvereisten</b>	110/220-240 V. 60/50Hz. AC (%±10) 24V. DC in stand-by ~3W. max. ~15W.
<b>Besturingssysteem</b>	Alle inputs zijn met opto-coupler beschermd. Compatibel met alle toegangscontrolesystemen die over potentiaal vrije contacten of gearde uitgangen beschikken. Optioneel RS232/RS485/TCP IP besturingsmodule beschikbaar.
<b>Doorgangssnelheid</b>	<b>Mechanisme capaciteit (manueel)</b> : Max. 60 pass/min. <b>Nominaal</b> : ~18 pass/min. <b>Mechanisme capaciteit (gemotoriseerd)</b> : Max. 48 pass/min. <b>Nominaal</b> : ~15 pass/min. *Door het gebruik van verschillende toegangscontrole apparaten kan deze doorgangssnelheid variëren.
<b>Werking in noodsituaties</b>	Vrije doorgang mogelijk in een noodsituatie of bij stroomuitval.
<b>Bedrijfstemperatuur, Vochtigheid, IP graad</b>	-20°C tot +68°C (Opt. -50°C met verwarmingseenheid, RH 95% zonder condens / IP 56 model voor buiten (opt. IP 66).
<b>Werking</b>	Handmatig bediend bidirectioneel systeem (optioneel gemotoriseerd) met dipswitch selecteerbare operationele modi incl. de mogelijkheid tot gecontroleerde in- en uitgang aan beide kanten of vrij in/uit langs één kant.
<b>Optionele accessoires en toepassingen</b>	Op afstand te besturen, interface unit voor PC, RS485, RS232 en LAN, teller, audio-bericht systeem, bodemplaat, muntgleuf / intelligent munt systeem en box, kaartlezer (en bevestigingsbeugel), toegangsbegrenzer voor bijv. in stadions, geanimeerde richtingaanwijzers, interne batterij en laadeenheid, motor, glazen scheiding, verwarmingseenheid, verlichting.



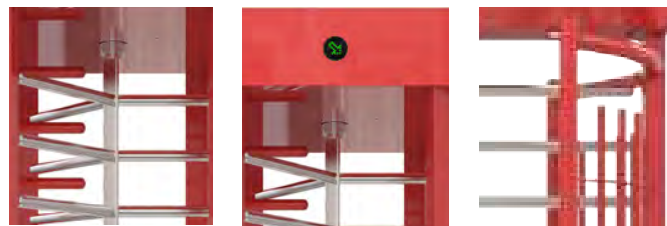
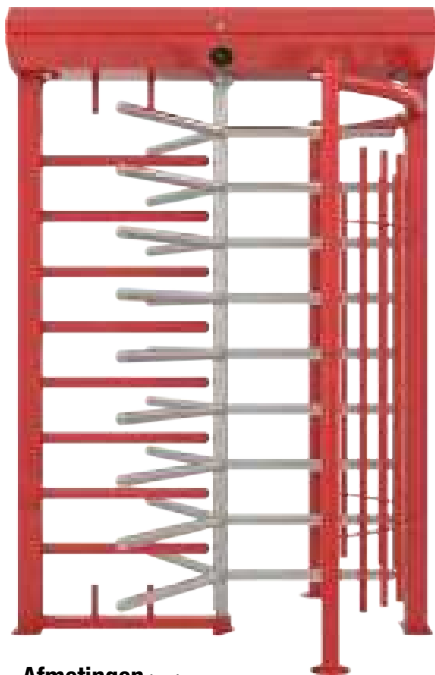
## Afmetingen (mm)



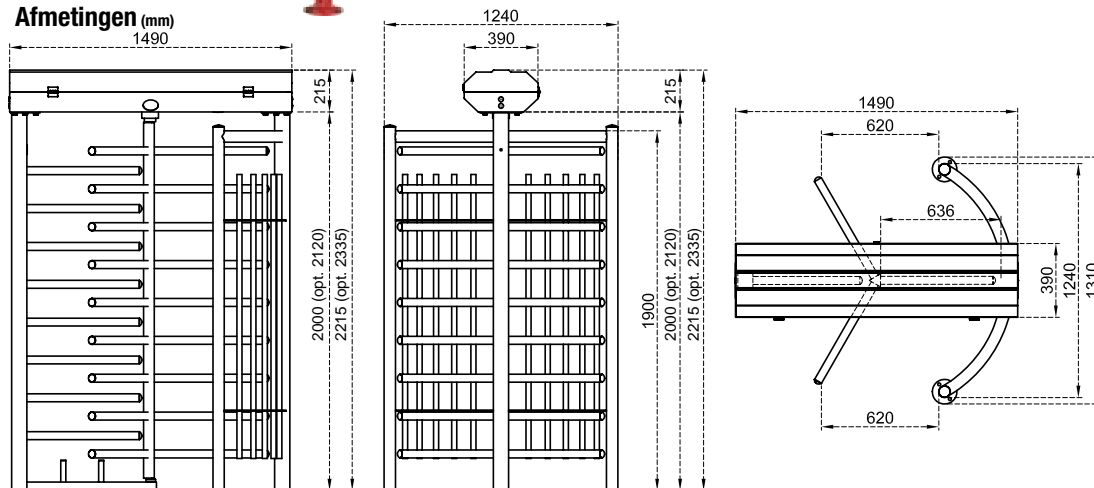
## Technische specificaties

<b>Eigenschappen zuil</b>	Constructie: warm bad verzinkt en elektrostatisch gelakt, rotor: RVS 304 (opt. 316). Optioneel verkrijgbaar in versie die voldoet aan de V&G voorschriften: max. 98mm tussen staande profielen.
<b>Eigenschappen armen</b>	Drie-armig (120°). Elke arm telt tien baren van Ø40x2 mm RVS (opt. Ø38, Ø42 en Ø45mm).
<b>Stroomvereisten</b>	110/220-240 V. 60/50Hz. AC (%±10) 24V. DC, in stand-by ~3W. + ~3W. max. ~15W. + ~15W.
<b>Besturingssysteem</b>	Alle inputs zijn met opto-coupler beschermd. Compatibel met alle toegangscontrolesystemen die over potentiaal vrije contacten of geaarde uitgangen beschikken. Optioneel RS232/RS485/TCP IP besturingsmodule beschikbaar.
<b>Doorgangssnelheid</b>	<b>Mechanisme capaciteit (manueel)</b> : Max. 60 + 60 pass/min. <b>Nominaal</b> : ~18 + ~18 pass/min. <b>Mechanisme capaciteit (manueel)</b> : Max. 48 + 48 pass/min. <b>Nominaal</b> : ~15 + ~15 pass/min. *Door het gebruik van verschillende toegangscontrole apparaten kan deze doorgangssnelheid variëren.
<b>Werking in noodsituaties</b>	Vrije doorgang mogelijk in een noodsituatie of bij stroomuitval.
<b>Bedrijfstemperatuur, Vochtigheid, IP graad</b>	-20°C tot + 68°C (opt. -50°C met verwarmingseenheid, RH 95% zonder condens / IP 56 model voor buiten (opt. IP 66).
<b>Werking</b>	Handmatig bediend bidirectioneel systeem (optioneel gemotoriseerd) met dipswitch selecteerbare operationele modi incl. de mogelijkheid tot gecontroleerde in- en uitgang aan beide kanten of vrij in/uit langs één kant.
<b>Optionele accessoires en toepassingen</b>	Op afstand te besturen, interface unit voor PC, RS485, RS232 en LAN, teller, audio-bericht systeem, bodemplaat, muntgleuf / intelligent munt systeem en box, kaartlezer (en bevestigingsbeugel), toegangsbegrenzer voor bijv. in stadions, geanimeerde richtingaanwijzers, interne batterij en laadeenheid, motor, glazen scheiding, verwarmingseenheid, verlichting.

# BTX 300 N1



## Afmetingen (mm)



## Technische specificaties

### Eigenschappen zuil

Constructie: warm bad verzinkt en elektrostatisch gelakt, rotor: RVS 304 (opt. 316). Optioneel verkrijgbaar in versie die voldoet aan de V&G voorschriften: max. 98mm tussen staande profielen. Het dak is voorzien van een pompje dat het dakgedeelte open kan zetten voor veiligheid en onderhoudsgemak. Optioneel intelligent verlichtingssysteem biedt energiebesparende functie (wordt automatisch verlicht in het donker / 's nachts en kan optioneel parallel lopen met de verlichting van de locatie).

### Eigenschappen armen

Drie-armig (120°). Elke arm telt negen baren van Ø40x2 mm RVS (opt. Ø38, Ø42 en Ø45mm).

### Stroomvereisten

110/220-240 V. 60/50Hz. AC (%±10) 24V. DC in stand-by ~8W. max. ~20W.

### Besturingssysteem

Alle inputs zijn met opto-coupler beschermd. Compatibel met alle toegangscontrolesystemen die over potentiaal vrije contacten of geaarde uitgangen beschikken. Optioneel RS232/RS485/TCP IP besturingsmodule beschikbaar.

### Doorgangssnelheid

**Mechanisme capaciteit (manueel)** : Max. 60 pass/min. **Nominaal** : ~18 pass/min.  
**Mechanisme capaciteit (gemotoriseerd)** : Max. 48 pass/min. **Nominaal** : ~15 pass/min.  
 \*Door het gebruik van verschillende toegangscontrole apparaten kan deze doorgangssnelheid variëren.

### Werking in noodsituaties

Vrije doorgang mogelijk in een noodsituatie of bij stroomuitval.

### Bedrijfstemperatuur, Vochtigheid, IP graad

-20°C tot +68°C (opt. -50°C met verwarmingseenheid), RH 95% zonder condens / IP 56 model voor buiten (opt. IP 66).

### Werking

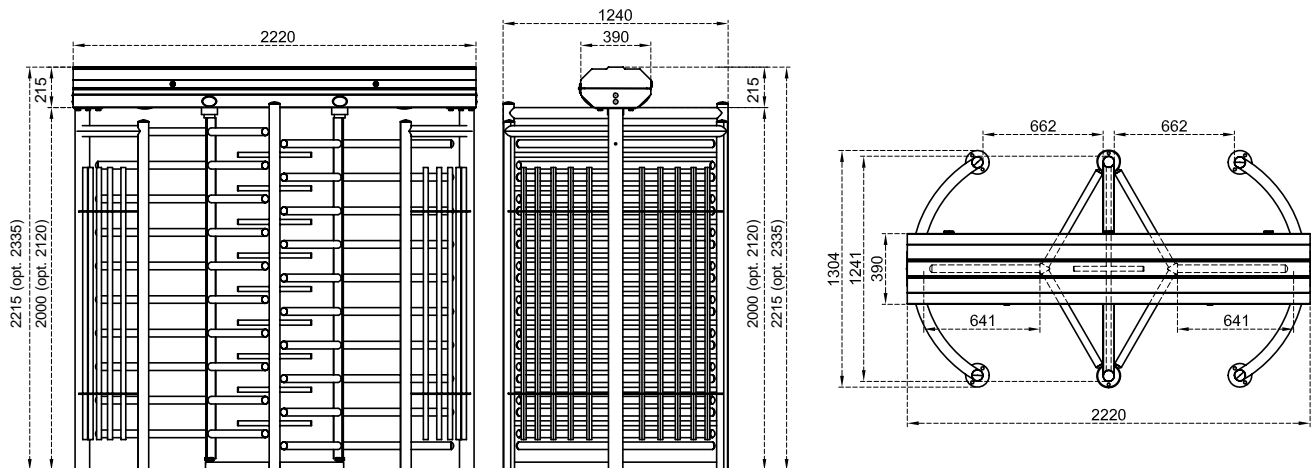
Handmatig bediend bidirectioneel systeem (optioneel gemotoriseerd) met dipswitch selecteerbare operationele modi incl. de mogelijkheid tot gecontroleerde in- en uitgang aan beide kanten of vrij in/uit langs één kant.

### Optionele accessoires en toepassingen

Op afstand te besturen, interface unit voor PC, RS485, RS232 en LAN, teller, audio-bericht systeem, bodemplaat, muntgleuf / intelligent munt systeem en box, kaartlezer (en bevestigingsbeugel), toegangsbegrenzer voor bijv. in stadions, geanimeerde richtingaanwijzers, interne batterij en laadeenheid, motor, glazen scheiding, overkapping, verwarmingseenheid, verlichting.



**Afmetingen (mm)**



## Technische specificaties

### Eigenschappen zuil

Constructie: warm bad verzinkt en elektrostatisch gelakt, rotor: RVS 304 (opt. 316). Optioneel verkrijgbaar in versie die voldoet aan de V&G voorschriften: max. 98mm tussen staande profielen. Het dak is voorzien van een pompje dat het dakgedeelte open kan zetten voor veiligheid en onderhoudsgemak. Optioneel intelligent verlichtingssysteem biedt energiebesparende functie (wordt automatisch verlicht in het donker / 's nachts en kan optioneel parallel lopen met de verlichting van de locatie).

### Eigenschappen armen

Drie-armig (120°). Elke arm telt negen baren van Ø40x2 mm RVS (opt. Ø38, Ø42 en Ø45mm).

### Stroomvereisten

110/220-240 V. 60/50Hz. AC (%±10) 24V. DC in stand-by ~8W + 8W. max. ~20W + 20W

### Besturingssysteem

Alle inputs zijn met opto-coupler beschermd. Compatibel met alle toegangscontrolesystemen die over potentiaal vrije contacten of geaarde uitgangen beschikken. Optioneel RS232/RS485/TCP IP besturingsmodule beschikbaar.

### Doorgangssnelheid

**Mechanisme capaciteit (manueel)** : Max. 60 + 60 pass/min. **Nominaal** : ~18 + ~18 pass/min.  
**Mechanisme capaciteit (gemotoriseerd)** : Max. 48 + 48 pass/min. **Nominaal** : ~15 + ~15 pass/min.  
 \*Door het gebruik van verschillende toegangscontrole apparaten kan deze doorgangssnelheid variëren.

### Werking in noodsituaties

Vrije doorgang mogelijk in een noodsituatie of bij stroomuitval.

### Bedrijfstemperatuur, Vochtigheid, IP graad

-20°C to +68°C (opt. -50°C met verwarmingseenheid), RH 95% zonder condens / IP 56 model voor buiten (opt. IP 66).

### Werking

Handmatig bediend bidirectioneel systeem (optioneel gemotoriseerd) met dipswitch selecteerbare operationele modi incl. de mogelijkheid tot gecontroleerde in- en uitgang aan beide kanten of vrij in/uit langs één kant.

### Optionele accessoires en toepassingen

Op afstand te besturen, interface unit voor PC, RS485, RS232 en LAN, teller, audio-bericht systeem, bodemplaat, muntgleuf / intelligent munt systeem en box, kaartlezer (en bevestigingsbeugel), toegangsbegrenzer voor bijv. in stadions, geanimeerde richtingaanwijzers, interne batterij en laadeenheid, motor, glazen scheiding, overkapping, verwarmingseenheid, verlichting.

CAME BENELUX  
Zoning Ouest 7  
7860 Lessines  
België / Belgique  
[cbe.info@came.com](mailto:cbe.info@came.com)



REPRODUCTIE, OOK GEDEELTELIJK, IS VERBODEN.  
CAME BEHOUDT ZICH HET RECHT VOOR OM OP ELK WILLEKEURIG MOMENT IN DIT DOCUMENT WIJZIGINGEN AAN TE BRENGEN.